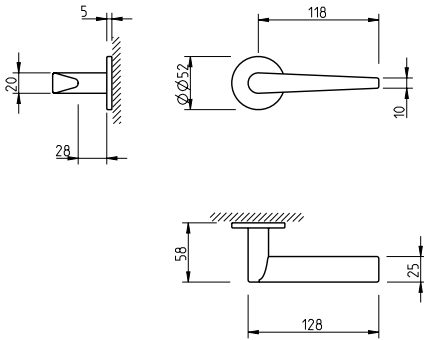


# REF. 1967 5S



(03)  
cromado brilhante  
bright chrome



(96)  
cromado satinado  
satin chrome



(139)  
anti-alérgico (sem níquel)  
anti-allergic (nickel free)



(141)  
titan  
titan



(142)  
níquelado pérola  
nickel pearl



(152)  
branco pérola  
white pearl



(153)  
preto pérola  
black pearl

## Descrição

Puxador par  
Adaptador metálico com sistema "click"  
Mola recuperadora reversível  
Ferro quadrado de 8x90mm  
Fixação da muleta com perno M6 oculto

## Description

Lever set  
Metallic mechanism with "click" system  
Reversible recovery spring  
8x90mm square spindle  
Handle fixed by a M6 grub screw

## Matéria Prima

Latão CW617N

## Raw Material

Brass CW617N

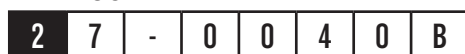
## Aplicação

Portas interiores com 30mm - 45mm espessura

## Application

Interior doors with 30mm - 45mm thick

## EN 1906



(acabamentos / finishes 03 - 152 - 153)



(acabamentos / finishes 139 - 141 - 142)



(acabamentos / finishes 96)